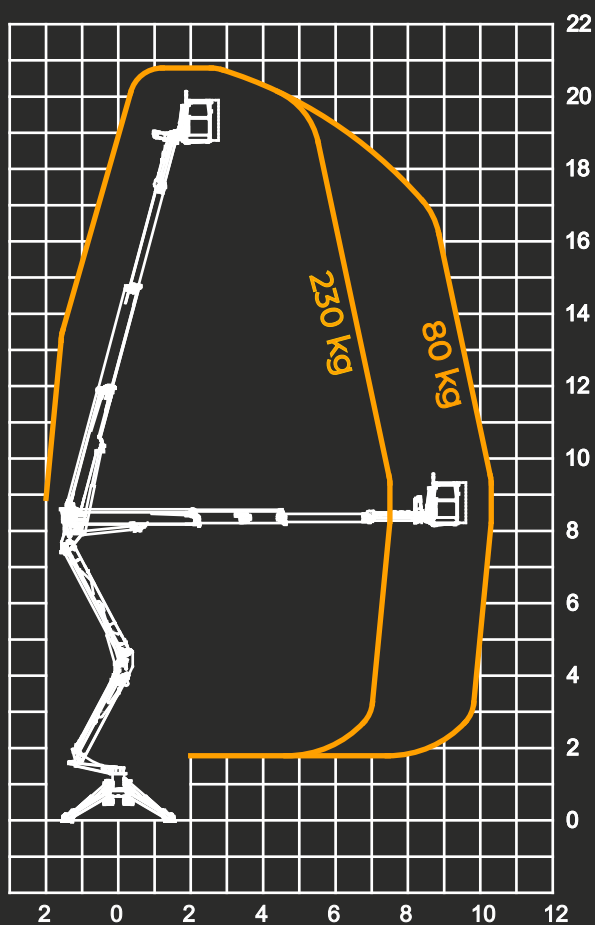


diagramma di lavoro



info tecniche



STABILIZZATORI
Z+Z



CONTROLLI
Elettrici



ALTEZZA MAX
20,80 m



ROTAZIONE CESTO
700°



ALTEZZA CESTO
18,80 m



GVW
2,6 ton



SBRACCIO MAX
10,30 m



DIMENSIONI
2855x2850



PORTATA CESTO
230 kg



ROTAZIONE CESTO
60°+60°

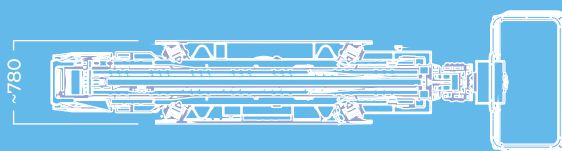
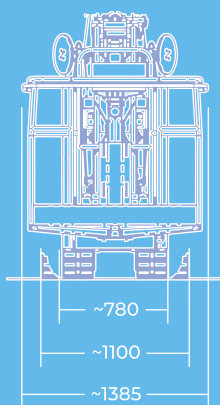
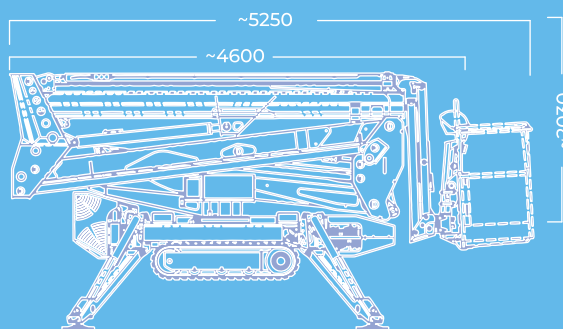


DIMENSIONI CESTO
1400x700x1100



GANCIO
230 kg

dimensioni



forSte
215
RAPTOR
CODAGE



Maggior robustezza e stabilità
Semplicità e affidabilità



Bi-energia
Cestello ad espansione