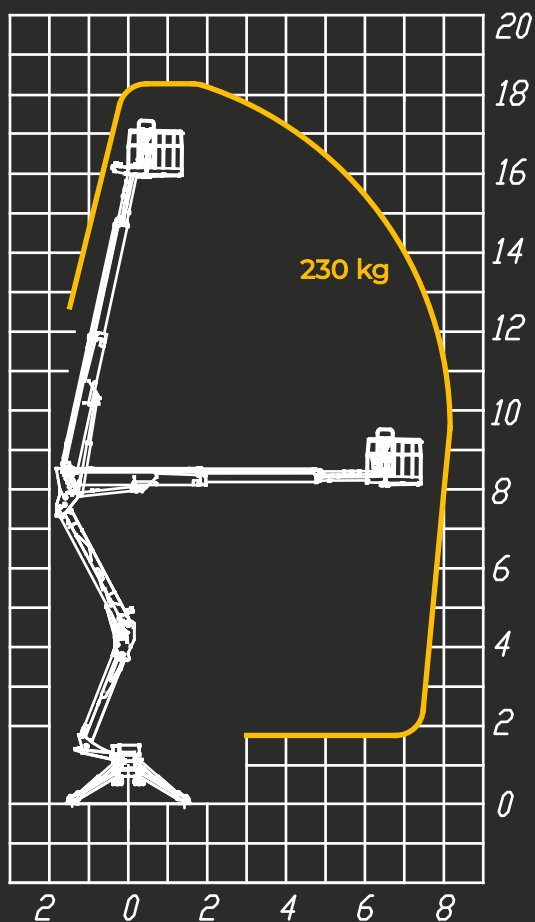


diagramma di lavoro



info tecniche



STABILIZZATORI
Z+Z



CONTROLLI
Elettro Idraulici



ALTEZZA MAX
18,30 m



ROTAZIONE CESTO
700°



ALTEZZA CESTO
16,30 m



GVW
2,5 ton



SBRACCIO MAX
8,20 m



DIMENSIONI
2875x2865



PORTATA CESTO
230 kg



ROTAZIONE CESTO
60°+60°



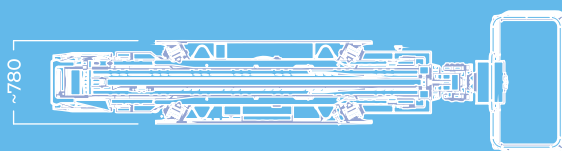
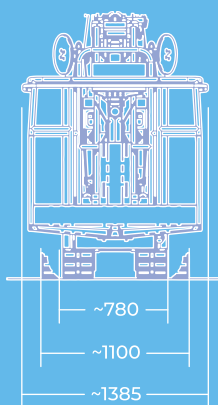
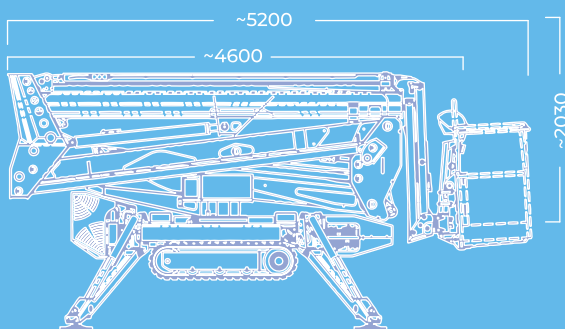
DIMENSIONI CESTO
1400x700x1100



GANCIO
230 kg

forSte
185
RAPTOR
CODAGE

dimensioni



Maggior robustezza e stabilità
Semplicità e affidabilità



Bi-energia
Cestello ad espansione