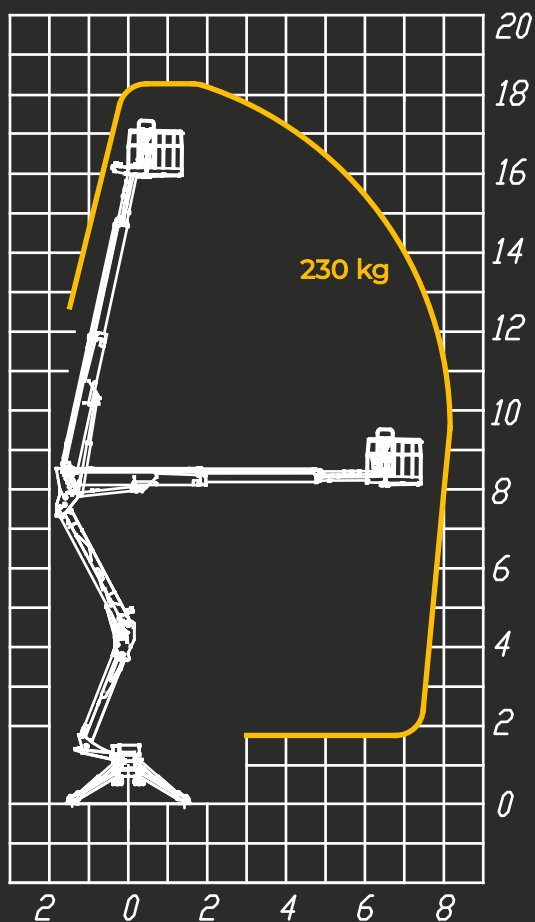


espace de travail



info technique



STABILISATEURS
Z+Z



COMMANDES
Électro
hydrauliques



HAUTEUR MAXIMALE
18,30 m



ROTATION TOURELLE
700°



HAUTEUR DU PANIER
16,30 m



GVW
2,5 ton



PORTÉE MAXIMALE
8,20 m



DIMENSIONS
2875x2865



CAPACITÉ DU PANIER
230 kg



ROTATION DU PANIER
60°+60°

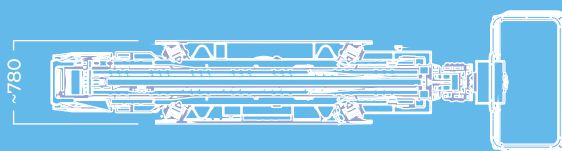
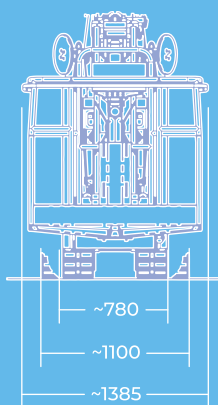
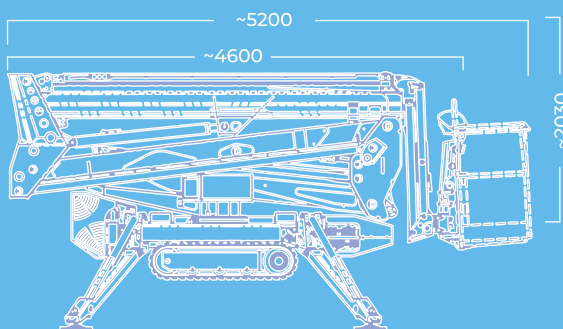


DIMENSION DU PANIER
1400x700x1100



HOOK
230 kg

dimension



Robustesse et stabilité accrues
Simplicité et fiabilité



Bi-énergie
Panier à expansion

forSte
185
RAPTOR
CODAGE