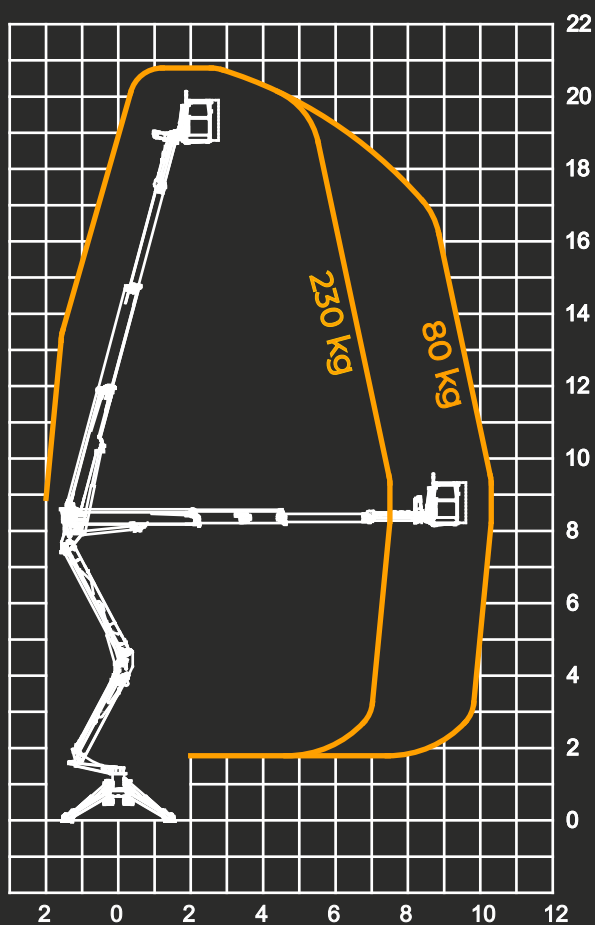


cuadro de trabajo



datos técnicos



ESTABILIZADORES
Z+Z



CONTROLES
Electrohidráulicos



MÁXIMA ALTURA
DE TRABAJO
20,80 m



ROTACIÓN TORRETA
700°



ALTURA DE CESTA
18,80 m



GVW
2,6 ton



ALCANCE LATERAL
10,30 m



DIMENSIONES
2855x2850



CAPACIDAD DE
CARGA
230 kg



ROTACIÓN DE LA
CESTA
60°+60°

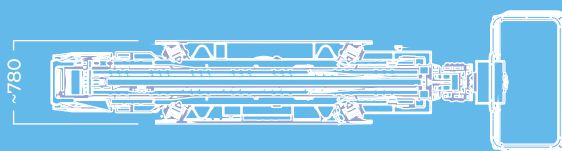
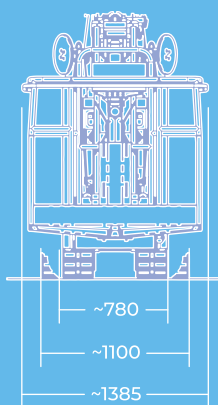
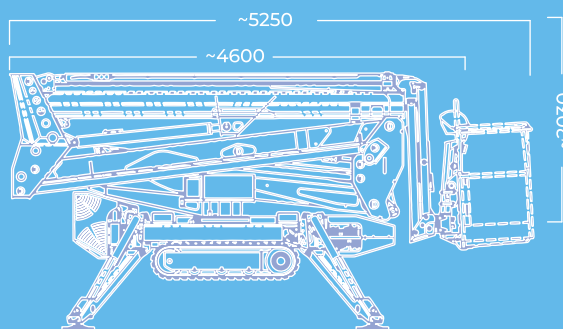


DIMENSIÓN CESTA
1400x700x1100



HOOK
230 kg

dimensiones



Mayor robustez y estabilidad
Simplicidad y fiabilidad



Bienergía
Cesta expansible

forSte
215
RAPTOR
CODAGE