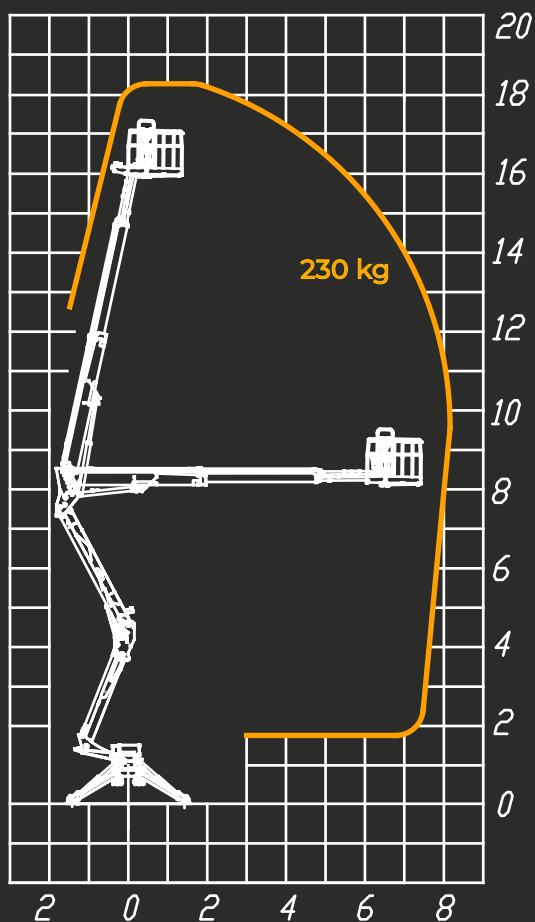


## cuadro de trabajo



## datos técnicos



ESTABILIZADORES  
Z+Z



CONTROLES  
Electrohidráulicos



MÁXIMA ALTURA  
DE TRABAJO  
18,30 m



ROTACIÓN TORRETA  
700°



ALTURA DE CESTA  
16,30 m



GVW  
2,5 ton



ALCANCE LATERAL  
8,20 m



DIMENSIONES  
2875x2865



CAPACIDAD DE  
CARGA  
230 kg



ROTACIÓN DE LA  
CESTA  
60°+60°



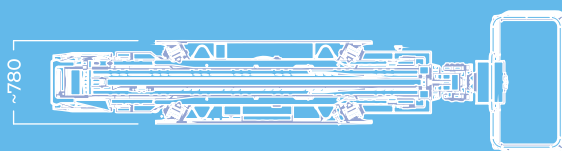
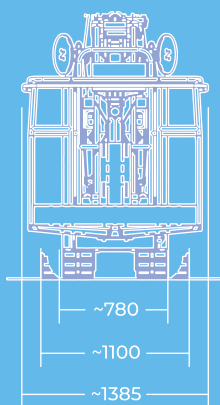
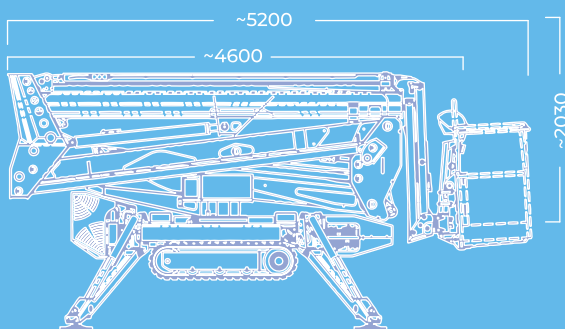
DIMENSIÓN CESTA  
1400x700x1100



HOOK  
230 kg

forSte  
**185**  
RAPTOR  
CODAGE

## dimensiones



Mayor robustez y estabilidad  
Simplicidad y fiabilidad



Bienergía  
Cesta expansible